

1 cod.0079002940	8 cod.0049701125	12sx cod.00901956 . .	18 cod.0040060110
2 cod.0079003000	9 cod.00900525 . .	13 cod.00901954 . .	19 cod.0040220919
3 cod.3010250303	10 cod.0030810457	14 cod.0040705310	20 cod.0090053600
5 cod.00900509 . .	11dx cod.0090052400	15 cod.0090053500	21 cod.0040715619
6 cod.00900528 . .	11sx cod.0090052300	16 cod.0090053400	
7 cod.0090053360	12dx cod.00901955 . .	17 cod.0040000810	

- I** Ogni codice ricambi deve essere sempre composto da dieci cifre: completare gli eventuali codici da otto cifre con le due indicanti il colore. **Attenzione:** le sostituzioni devono essere richieste solamente tramite il rivenditore. Le caratteristiche cromatiche dei vari materiali possono differire tra loro e non sono vincolanti per il produttore.
- GB** Every code reciprocation always must be composed from ten figures: to complete the eventual codes from eight indicating figures with the two color. **Note:** the replacement parts may not be ordered through the retailer. The colour characteristics of the various materials can differ and are not binding for the manufacturer.
- F** Chaque code je rends doit être toujours composé de dix chiffres : compléter les éventuels codes de huit chiffres avec deux chiffres indiquant la couleur. **Attention:** les substitutions ne peuvent être effectuées que par l'intermédiaire du revendeur. Les caractéristiques chromatiques des différents matériaux peuvent varier et n'ont pas de caractère obligatoire pour le fabricant.
- D** Jeder Code gebe ich zurück muß mich immer aus zehn Zahlen zusammensetzen: die möglichen Codes von acht Zahlen mit zwei Stellen zu vervollständigen, die die Farbe angeben. **Wichtig:** ersatz darf nur über den Händler angefordert werden. Die farblichen Merkmale der einzelnen Materialien können voneinander abweichen und sind für den Hersteller nicht verbindlich.
- E** Cada código vuelvo debo siempre ser compuesto de diez cifras: completar los posibles códigos de ocho cifras con las dos horas que indican el color. **Atención:** las sustituciones deben ser solicitadas solamente a través del revendedor. Las características cromáticas de los diversos materiales pueden diferir entre sí y no son vinculantes para el productor.
- BRA** Cada código de troca deve ter 10 números: completar eventuais códigos de 08 números com os dois números da cor. **Atenção:** as substituições tem que serem requeridas somente através do revendedor. As características cromáticas dos vários materiais podem diferenciar entre elas e não está vinculado ao produtor.

Naturale	03
Noce	06
Bianco	10
Canaletto	76
Wengè	86

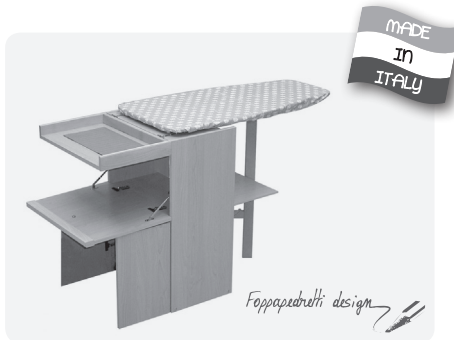
**FOPPAPEDRETTI**  
Foppa Pedretti S.p.A.  
Via A. Volta, 11 - 24054  
Grumello del Monte Bergamo, Italy  
tel +39 035.830497 fax +39 035.831283  
www.foppapedretti.it

# FOPPAPEDRETTI®

## IoStiro

Istruzione montaggio e uso  
Instructions for assembly and use  
Instructions de montage et mode d'emploi  
Montage- und Gebrauchsanweisung  
Instrucciones de montaje y uso  
Instruções de Montagem e Uso

**Mobiletto con asse da stiro incorporata**  
**Furniture unit with built-in ironing board**  
**Meuble avec planche à repasser incorporée**  
**Möbel mit eingebautem Bügelbrett**  
**Mueble con tabla de planchar incorporada**  
**Móvel com tábua de passar incorporada**



### Avvertenze

Warning

Avvertissement

Warnung

Advertencias

Advertências

#### Leggere attentamente e conservare per future referenze

- Per assicurare la stabilità del mobile aprire sempre gli sportelli inferiori prima dell'utilizzo.
- Verificare che tutte le parti mobili siano posizionate e bloccate prima del suo utilizzo.
- Aprire e bloccare sempre il piano stiro prima di utilizzare i piani laterali quando sono aperti.
- Non lasciare per troppo tempo il ferro da stiro appoggiato sul tappetino in gomma.
- Controllate periodicamente il perfetto bloccaggio di tutte le viti e rivetti di fissaggio.
- Pulire con un panno umido o del detergente neutro (NO SOLVENTI) e asciugare accuratamente.

#### Read the instructions carefully and keep for future reference

- To guarantee the stability of the unit, always lower the folding shelves before use.
- Check that all the moving parts are locked in position before use.
- Always open and block the ironing surface before using the shelves at the sides when open.
- Do not leave the iron on the rubber mat for too long.
- Every so often check that all the screws and rivets are secure.
- Clean with a damp cloth or neutral detergent (NOT SOLVENTS) and dry carefully.

#### Lire attentivement et conserver en cas de besoin

- Pour assurer la stabilité du meuble, ouvrir toujours les portières inférieures avant toute utilisation.
- Vérifier qu'avant leur utilisation toutes les parties mobiles soient positionnées et bloquées.
- Ouvrir et bloquer d'abord le plan de repassage avant d'utiliser les plans latéraux quand ils sont dégagés.
- Ne jamais laisser trop longtemps le fer à repasser posé sur le tapis en caoutchouc.
- Contrôler périodiquement le serrage de toutes les vis et rivets de fixation.
- Nettoyer à l'aide d'un chiffon humide ou de détergent neutre (NON SOLVANTS), puis essuyer soigneusement.

#### Aufmerksam lesen und für zukünftige Referenzen aufbewahren

- Für eine höhere Stabilität des Möbels vor dem Gebrauch immer die unteren Türen öffnen.
- Überprüfen, ob sich alle beweglichen Teile in ihrer Position befinden und festgestellt sind, bevor das Bügelbrett verwendet wird.
- Immer zuerst die Bügeloberfläche öffnen und verankern, bevor die seitlichen Flächen verwendet werden, wenn sie geöffnet sind.
- Das Bügeleisen nicht zu lange auf der kleinen Gummunterlage aufgestellt lassen.
- Prüfen Sie regelmäßig das perfekte Festsitzen aller Feststellschrauben und nieten.
- Mit einem feuchten Tuch oder einem neutralen Reinigungsmittel (KEINE LÖSUNGSMITTEL) säubern und gut abtrocknen.

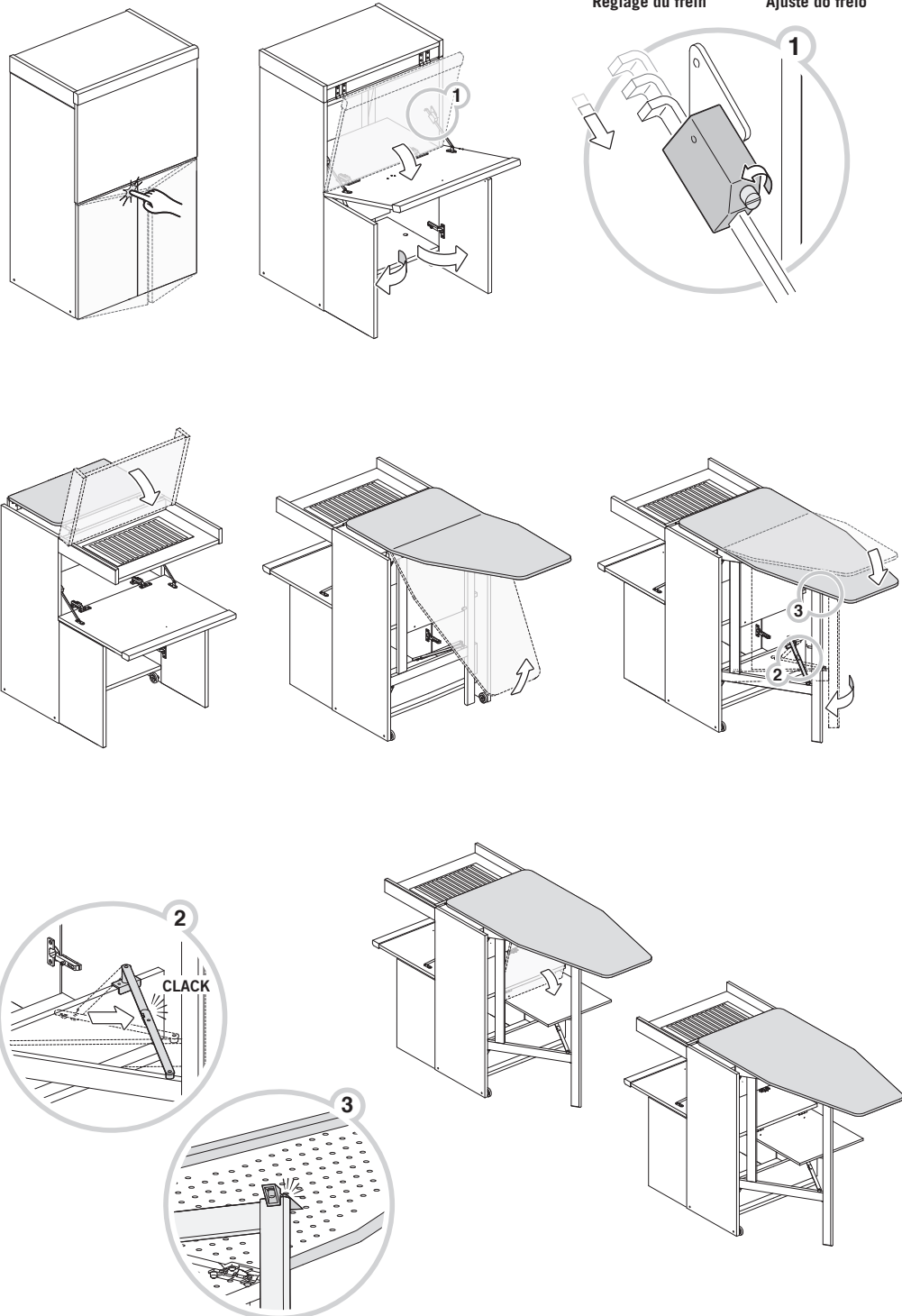
#### Leer atentamente y conservar para futuras referencias

- Para asegurar la estabilidad del mueble abrir siempre las puertas inferiores antes del uso.
- Verificar que todas las partes móviles estén posicionadas y bloqueadas antes de su utilización.
- Abrir y bloquear siempre la tabla de planchar antes de utilizar las tablas laterales cuando están abiertas.
- No dejar demasiado tiempo la plancha apoyada sobre la alfombrita de goma.
- Controlar periódicamente el bloqueo perfecto de todos los tornillos y remaches de fijación.
- Limpiar con un paño húmedo o con detergente neutro (NO CON SOLVENTES) y secar cuidadosamente.

#### Ler atentamente e guardar para futuras referências

- Para asegurar la estabilidad del mueble abrir siempre las puertas inferiores antes del uso.
- Verificar que todas as partes móveis esteja posicionada e bloqueadas antes do seu uso.
- Abrir y bloquear siempre la tabla de planchar antes de utilizar las tablas laterales cuando están abiertas.
- Não deixar por muito tempo o ferro de passar apoiado no tapete de borracha.
- Controlar periodicamente que todos os parafusos de montagem estejam apertados.
- Limpar com um pano úmido ou detergente neutro (não solvente) e secar com cuidado.

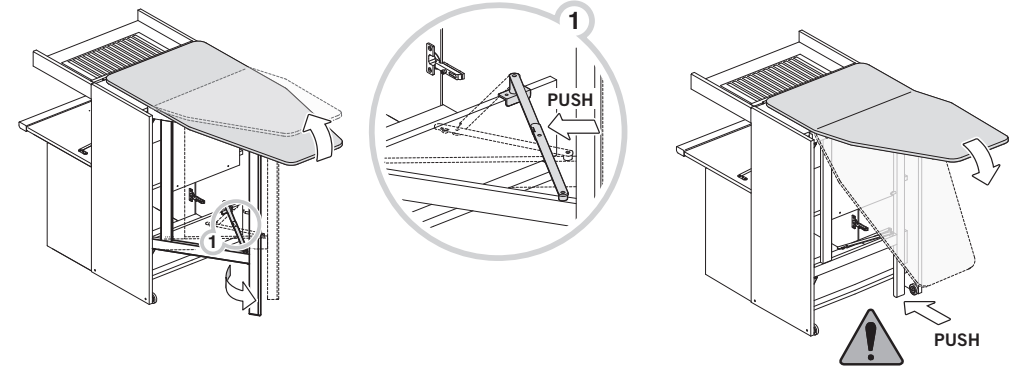
**OPEN**



Regolazione freno  
Brake adjustment  
Réglage du frein

Bremsregulierung  
Regulación del freno  
Ajuste do freio

**CLOSED**



**ATTENZIONE!**  
Assicurarsi di aver ruotato completamente la gamba prima di chiudere il piano.

**ATTENTION!**  
Ensure the leg is completely closed before lowering the ironing board.

**Composizione**

Composition

Composition

Materialien

Composición

Composição

- Struttura in truciolare ricoperto in melaminico.
- Telaio sostegno piano stiro e bordi piani laterali, in legno di faggio verniciato.
- Piano stiro in multistrato di pioppo.
- Copertina piano stiro in cotone stampato con polvere di alluminio termoresistente.
- Panno piano stiro in poliestere 100%.
- Tappetino portaferro in gomma.
- Ruote in polipropilene ricoperte con gomma.

- Struktur aus Spanplatte mit Melaminüberzug.
- Stützrahmen für Bügeloberfläche und Borde seitlicher Flächen aus lackiertem Buchenholz.
- Bügeloberfläche aus mehrschichtigem Pappelholz.
- Abdeckung Bügeloberfläche aus bedruckter Baumwolle mit wärmebeständigem Aluminiumpulver.
- Tuch Bügeloberfläche aus 100% Polyester.
- Unterlage Bügeleisenhalter aus Gummi.
- Rollen aus Polypropylen mit Gummiüberzug.

- Chipboard framework with melamine finish.
- Coated beechwood ironing surface supporting frame and edges of side shelves.
- Poplar plyboard ironing surface.
- Printed cotton ironing surface cover with heat-resistant aluminium powder.
- 100% polyester ironing surface padding.
- Rubber iron mat.
- Polypropylene castors with rubber surround.

- Estructura de aglomerado recubierto con melamina.
- Bastidor de sostén de la tabla de planchar y bordes de las tablas laterales de haya barnizada.
- Tabla de planchar de terciado de álamo.
- Cubierta de la tabla de planchar de algodón estampado con polvo de aluminio termoresistente.
- Paño de la tabla de planchar de 100% poliéster.
- Alfombrita porta plancha de goma.
- Ruedas de polipropileno recubiertas con goma.

- Structure en particules revêtu mélamine.
- Châssis soutien plan de repassage et bords plans latéraux en bois de hêtre vernis.
- Plan de repassage multicouches peuplier.
- Housse de repassage en coton imprimé aluminisé, forte résistance à la chaleur.
- Molleton de repassage 100% Polyester.
- Tapis repose-fer en caoutchouc.
- Roulettes en polypropylène revêtues caoutchouc.

- Estrutura em aglomerado enobrecido.
- Estrutura de sustentação tábuas de passar e bordas planas laterais em madeira maciça de faia pintada.
- Tábuas de passar em multicamadas em álamo com furos transpirastes.
- Capa tabua de passar em algodão estampado com pó de alumínio termo resistente.
- Pano tabua de passar em poliéster 100%.
- Tapetinho para ferro em borracha.
- Rodas em polipropileno recobertas com borracha.