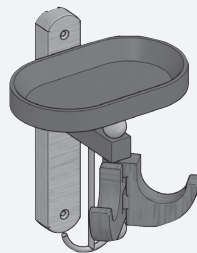


# FOPPAPEDRETTI®

Made in Italy



Foppapedretti design

## IoSvuotatasche

Istruzione montaggio e uso  
Instructions for assembly and use  
Instructions de montage et mode d'emploi  
Montage- und Gebrauchsanweisung  
Instrucciones de montaje y uso  
Aanwijzingen voor de montage en het gebruik

Porta oggetti e portabiti da parete  
Wall-mounted trinket tray and clothes tidy  
Vide-pohces et portemanteau mural  
Allzweckaufbewahrer und Wandkleiderständer  
Porta objetos y guardarropa de pared  
Opbergmeubel en wandkapstok

### Avvertenze

### Warning

### Avvertissement

### Warnung

### Advertencias

### Waarschuwingen

#### Leggere attentamente e conservare per future referenze

- Prima di forare, assicurarsi che non vi siano passaggi di condutture elettriche e/o idrauliche.
- Accertarsi del corretto montaggio prima del suo impiego.
- Controllate periodicamente che le viti di montaggio siano sempre ben bloccate.
- Pulire con un panno umido o del detergente neutro (no solventi) e asciugare accuratamente sino a sempre ben bloccate.

#### Aufmerksam lesen und für zukünftige referenzen aufbewahren

- Vor dem Bohren sicherstellen, daß keine elektrischen Leitungen und/oder Wasserleitungen in der Wand durchlaufen.
- Mit einem feuchten Tuch oder einem neutralen.
- Kontrollieren Sie regelmäßig, daß die Montageschrauben immer gut festgezogen sind.
- Mit einem feuchtem Tuch oder neutralem Reinigungsmittel (keine Lösungsmittel) reinigen und gut abtrocknen.

#### Read the instructions carefully and keep for future reference

- Before drilling, make sure that there are no electric mains and/or water pipes in the wall.
- Make sure the item has been assembled correctly before use.
- Check regularly that the assembly screws are perfectly secure.
- Clean with a damp cloth or with neutral detergent (not solvents) and dry carefully.

#### Leer atentamente y conservar para futuras referencias

- Antes de agujerear, asegurarse que non pasen conductores eléctricos y/o hidráulicos.
- Asegurarse que el montaje sea correcto antes de su utilización.
- Controlar periódicamente que los tornillos de montaje estén siempre bien bloqueados.
- Limpiar con un paño húmedo o con detergente neutro (no con solventes) y secar cuidadosamente.

#### Lire attentivement et conserver en cas de besoin

- Avant de percer, s'assurer qu'il n'y ait pas le passage de conduites électriques et/ou conduites d'eau.
- S'assurer que le montage est correct avant son emploi.
- Contrôlez régulièrement que les vis de fixation soient bien bloquées.
- Nettoyez à l'aide d'un chiffon humide ou de détergent neutre (non-solvants) puis essuyez-le soigneusement.

#### Lees deze aanwijzingen met aandacht en bewaar ze voor gebruik later

- Voor het boren dient te worden gecontroleerd dat er zich geen electriciteits-en/of waterleidingbuizen in de wuurt bevinden.
- Voor gebruik controleren dat de montage op de juiste wijze is uitgevoerd.
- Controleer regelmatig dat de montageschroeven altijd goed zijn vastgezet.
- Met een vochtige doek of een neutraal reinigingsmiddel (geen oplosmiddelen) schoonmaken en zorgvuldig droogmaken.

### Composizione

### Composition

### Composition

### Materialien

### Composición

### Materialen

- Supporto e appendini in legno di faggio verniciato.
- Vaschetta e sostegno vaschetta in polistirolo.
- Gancio in metallo zincato.

- Halterung und Aufhänger aus lackiertem Buchenholz.
- Wanne und Halterung für Wanne aus Polystyrol.
- Haken aus verzinktem Metall.

- Coated beechwood support and hangers.
- Polystyrene tray and tray holder.
- Zinc-coated metal hook.

- Soporte y perchas de madera de haya barnizada.
- Pileta y sostén de la pileta de polietileno.
- Gancho de metal zincado.

- Support et portemanteau en bois de hêtre vernis.
- Cuvette et support cuvette en polystyrène.
- Crochet en métal zingué.

- Onderstel en hangers van gelakt beukehout.
- Snuisterijenbakje en bijbehorend draagstel van polystyreen.
- Haak van verzinkt metaal.

Montaggio

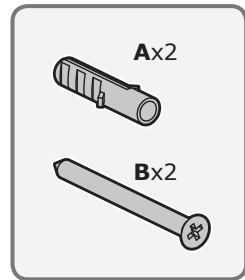
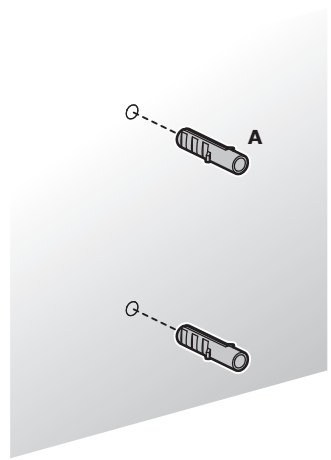
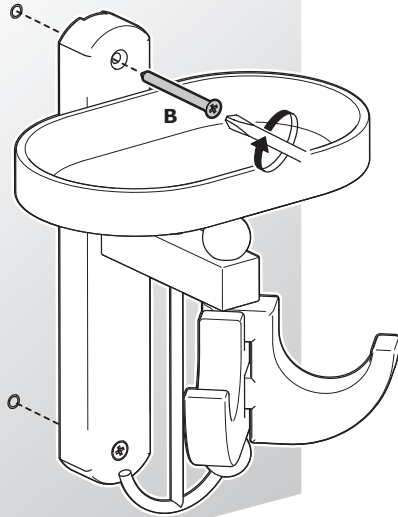
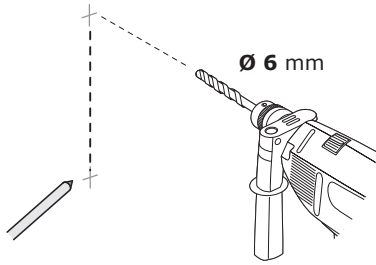
Assembly

Assemblage

Montage

Montaje

Montage



Ricambi

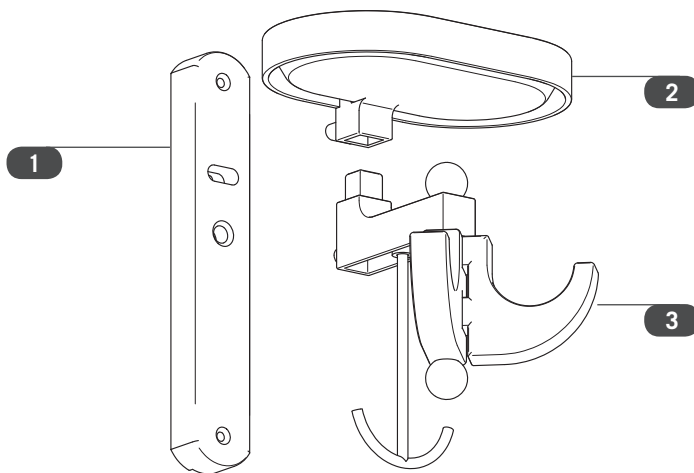
Spare parts

Pièces de rechange

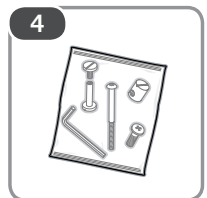
Austauschteile

Repuestos

Onderdelen



- 1 cod.00201295 . .
- 2 cod.0046704319
- 3 cod.00900998 . .
- 4 cod.7010111100



I\_Ogni codice ricambio deve essere sempre composto da dieci cifre: completare gli eventuali codici da otto cifre con le due indicanti il colore.

**Attenzione:** le sostituzioni devono essere richieste solamente tramite il rivenditore.

**GB:** Every code reciprocation always must be composed from ten figures: to complete the eventual codes from eight indicating figures with the two color.

**Note:** the replacement parts may only be ordered through the retailer.

**F:** Chaque code je rends doit être toujours composé de dix chiffres : compléter les éventuels codes de huit chiffres avec deux heures indiquant la couleur.

**Attention:** les substitutions ne peuvent être effectuées que par l'intermédiaire du revendeur.

**D:** Jeder Code gebe ich zurück muß mich immer aus zehn Zahlen zusammensetzen: die möglichen Codes von acht Zahlen mit zwei Stunden zu vervollständigen, die die Farbe angeben.

**Wichtig:** ersatz darf nur über den Händler angefordert werden.

**E:** Cada código vuelvo debo siempre ser compuesto de diez cifras: completar los posibles códigos de ocho cifras con las dos horas que indican el color.

**Atención:** las sustituciones deben ser solicitadas solamente a través del revendedor.

**NL:** Elke code geef ik moet altijd uit tien cijfers samengesteld zijn terug: de eventuele codes van acht cijfers met twee uur aanvullen dat de kleur aangeeft.

**Opgelet:** vervangingen dienen uitsluitend via de wederverkoper te worden besteld.

Naturale 03

Noce 06

**FOPPAPEDRETTI**

Foppa Pedretti S.p.A.  
Via A. Volta, 11 - 24064 Grumello del Monte  
Bergamo, Italia Tel. +39 035 8301497 Fax +39 035 831283  
www.foppapedretti.it