

Composizione - Component parts - Composition- Zusammensetzung - Composición - Konstruktie

- Struttura e pomoli in legno di faggio verniciato.
- Particolari metallici cromati.
- Giunzioni in materiale plastico.

- Aufbau und Knaufe aus lackiertem Buchenholz.
- Metallteile verchromt.
- Verbindungen aus Kunststoffmaterial.

- Coated beechwood frame and knobs.
- Chromium-plated metal parts.
- Plastic joints.

- Estructura y pomelas de madera de haya barnizada.
- Detalles metálicos cromados.
- Uniones de material plástico.

- Structure et pommeaux en bois de hêtre verni.
- Pièces métalliques chromées.
- Joints en matière plastique.

- Kapstok en knoppen van gelakt beukenhout.
- Onderdelen van verchromd metaal.
- Verbindingsstukken van kunststof.

I Ogni codice ricambio deve essere sempre composto da dieci cifre: completare gli eventuali codici da otto cifre con le due indicanti il colore.

Attenzione: le sostituzioni devono essere richieste solamente tramite il rivenditore.

GB Every code recipocation always must be composed from ten figures: to complete the eventual codes from eight indicating figures with the two color.

Note: the replacement parts may only be ordered through the retailer.

F Chaque code je rends doit être toujours composé de dix chiffres : compléter les eventuels codes de huit chiffres avec deux heures indiquant la couleur.

Attention: les substitutions ne peuvent être effectuées que par l'intermédiaire du revendeur.

D Jeder Code gebe ich zurück muß mich immer aus zehn Zahlen zusammensetzen: die möglichen Codes von acht Zahlen mit zwei Stunden zu vervollständigen, die die Farbe angeben.

Wichtig: ersatz darf nur über den Händler angefordert werden.

E Cada código vuelvo debo siempre ser compuesto de diez cifras: completar los posibles códigos de ocho cifras con las dos horas que indican el color.

¡Atención!: las sustituciones deben ser solicitadas solamente a través del revendedor.

NL Elke code geef ik moet altijd uit tien cijfers samengesteld zijn terug: de eventuele codes van acht cijfers met twee uur aanvullen dat de kleur aangeeft.

Opgelet: vervangingen dienen uitsluitend via de wederverkoper te worden besteld.

Naturale

03

Noce

06

Wengè

86

FOPPAPEDRETTI

Foppa Pedretti S.p.A. Via A. Volta, 11
24064 - Grumello del Monte, Bergamo - Italy
tel +39 035.830.497 fax +39 035.831.283
www.foppapedretti.it

istruzioni

ITALIAN DESIGN

Sebastian

by **FOPPAPEDRETTI**®

FOPPA PEDRETTI SPA - via A. Volta, 11 - 24064 Grumello del Monte (BG) Italy - Tel. 035 830497 - Fax 035 831283



**Instructions - Mode d'emploi - Bedienungsanweisung
Modo de empleo - Gebruiksaanwijzingen**

APPENDIABILI GIREVOLE CON PORTAOMBRELLI - REVOLVING COAT STAND WITH UMBRELLA STAND

PORTEMANTEAU PIVOTANT MUNI DE PORTE-PARAPLUIE - DREHBARER KLEIDERSTÄNDER MIT SCHIRMSTÄNDER

PERCHERO DE PIE GIRATORIO CON PARAGÜERO - DRAAIBARE KAPSTOK MET PARAPLUBAK



MADE IN ITALY

Leggere attentamente e conservare per future referenze

- Prima di utilizzare Sebastian, verificare che sia stato montato correttamente.
- Controllate periodicamente il perfetto bloccaggio di tutti i componenti.
- Pulire con un panno umido o del detergente neutro (NO SOLVENTI) e asciugare accuratamente.

Aufmerksam lesen und für zukünftige Referenzen aufbewahren

- Vor der Verwendung von Sebastian sicherstellen, dass er korrekt montiert worden ist.
- Regelmäßig die perfekte Befestigung aller Komponenten kontrollieren.
- Mit einem feuchtem Tuch oder neutralem Reinigungsmittel (KEINE LÖSUNGSMITTEL) reinigen und gut abtrocknen

Read the instructions carefully and keep for future reference.

- Before using Sebastian, check that it has been assembled correctly.
- Every so often check that all the components are perfectly secure.
- Clean with a damp cloth or with neutral detergent (NOT SOLVENTS) and dry carefully.

Leer atentamente y conservar para futuras referencias

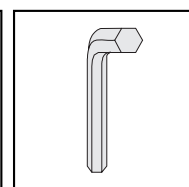
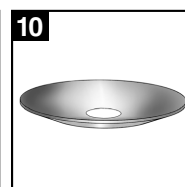
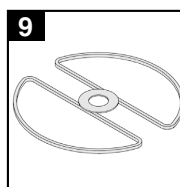
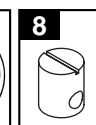
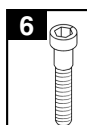
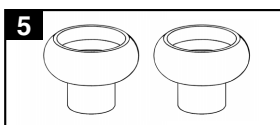
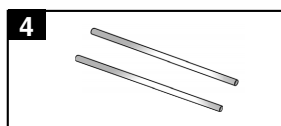
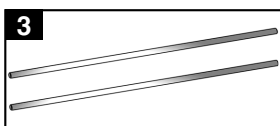
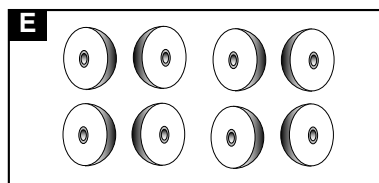
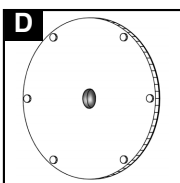
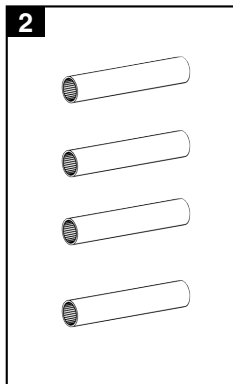
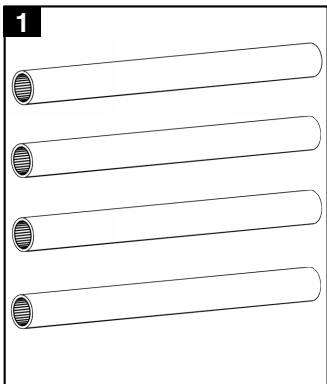
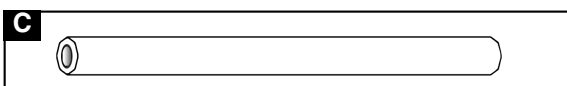
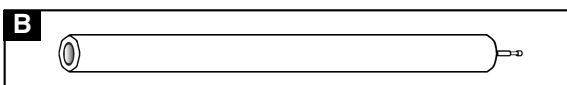
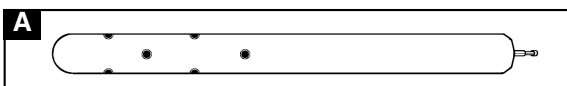
- Antes de utilizar Sebastian, verificar que haya sido montado correctamente.
- Controlar periódicamente el bloqueo perfecto de todos los componentes.
- Limpiar con un paño húmedo o con detergente neutro (NO CON SOLVENTES) y secar cuidadosamente.

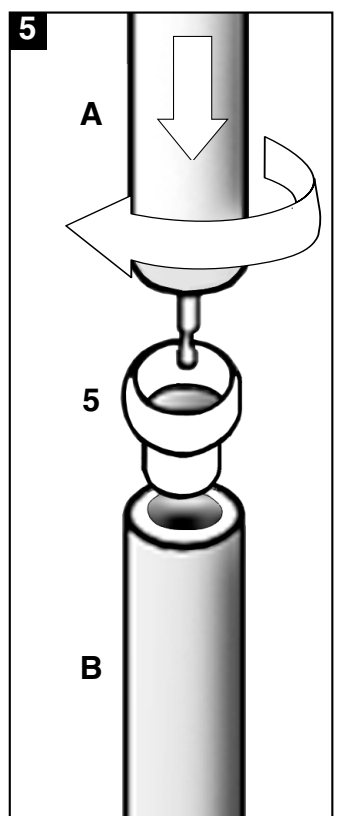
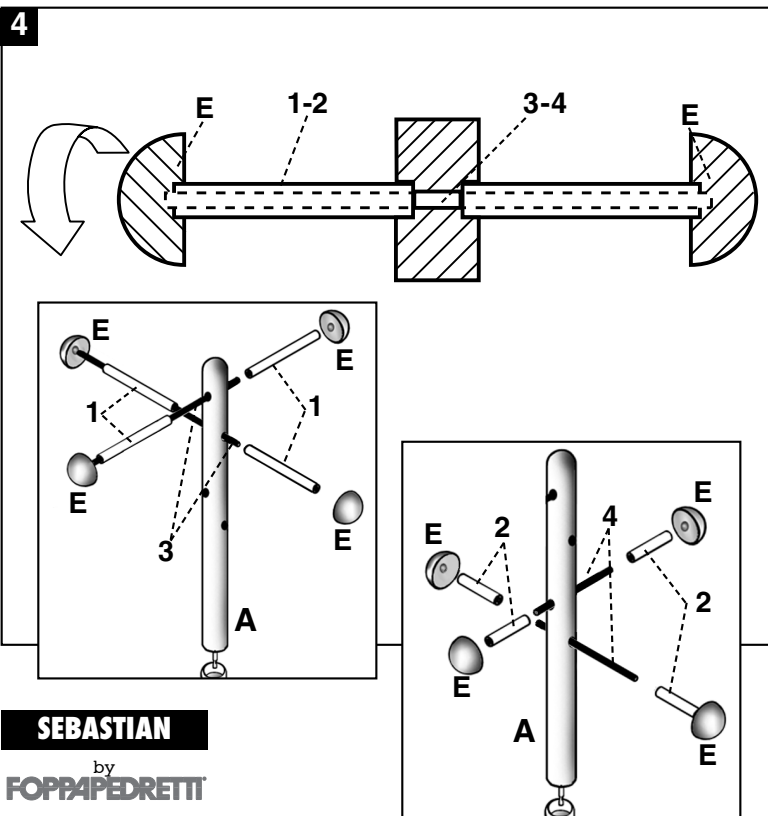
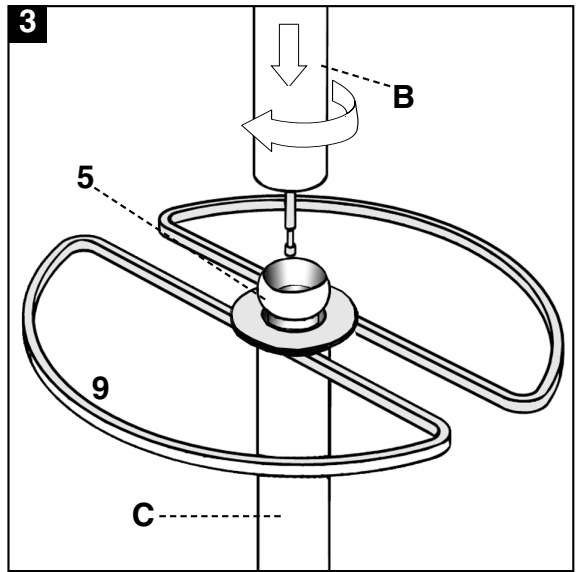
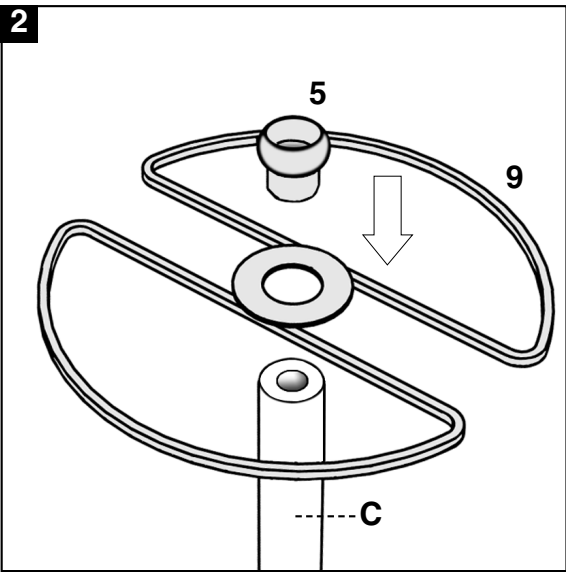
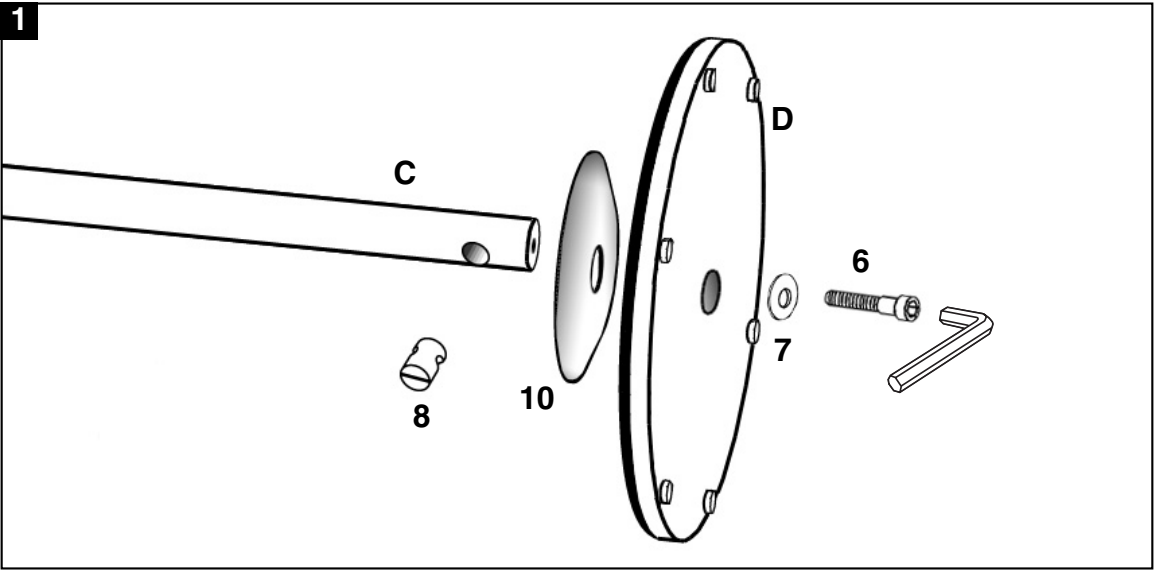
Lire attentivement et conserver et conserver en cas de besoin

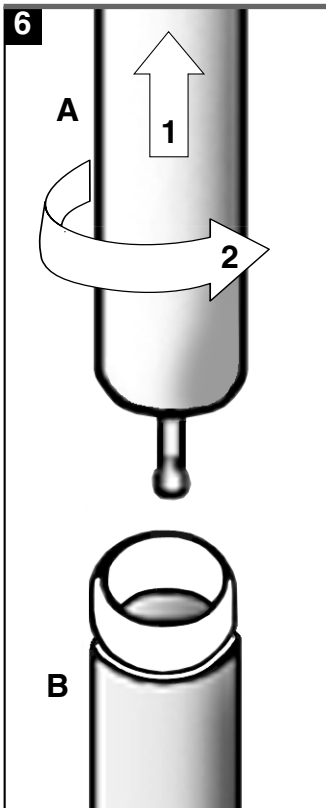
- Avant d'utiliser Sebastian, vérifier qu'il soit monté correctement.
- Contrôler périodiquement le parfait blocage de tous les composants.
- Nettoyez à l'aide d'un chiffon humide ou de détergent neutre (NON-SOLVANTS) puis essuyez-le soigneusement.

Lees deze aanwijzingen met aandacht en bewaar ze voor gebruik later

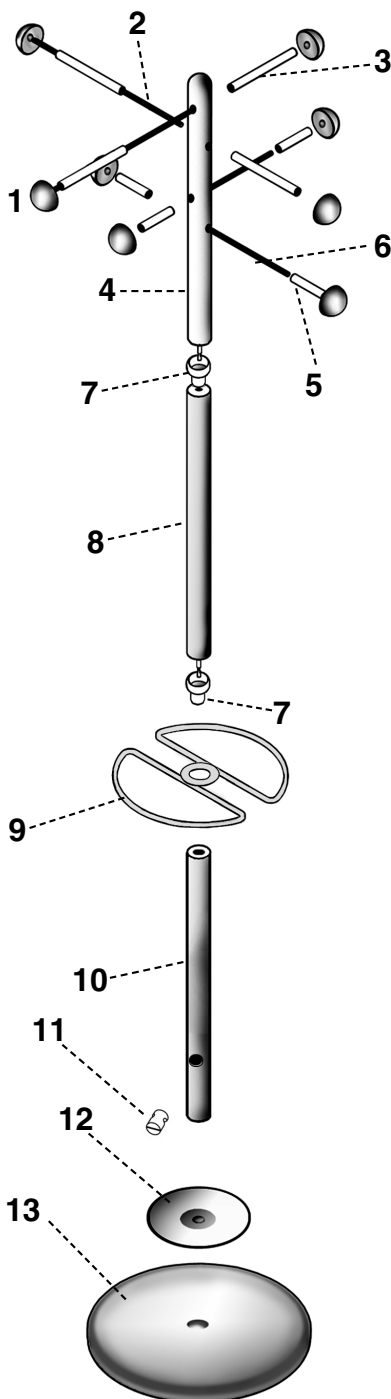
- Voor gebruik controleren dat Sebastian op de juiste wijze is gemonteerd.
- Regelmatig controleren dat alle onderdelen perfect geblokkeerd zijn.
- Met een vochtige doek of een neutraal reinigingsmiddel (GEEN OPLOSSMIDDELEN) schoonmaken en zorgvuldig droogmaken.







Ricambi
Spare parts
Pièces de rechange
Austauschteile
Repuestos
Onderdelen



- 1** COD. 00901172..
- 2** COD. 0039096460
- 3** COD. 7030496048
- 4** .COD. 00901173..
- 5** COD. 7030496148
- 6** COD. 0039096360
- 7** COD. 0044705148
- 8** COD. 00901174..
- 9** COD. 7039096548
- 10** COD. 00901175..
- 11** COD. 0039097360
- 12** COD. 7039096648
- 13** COD. 00901176..

Sebastian R3

SEBASTIAN
by
FOPPAPEDRETTI